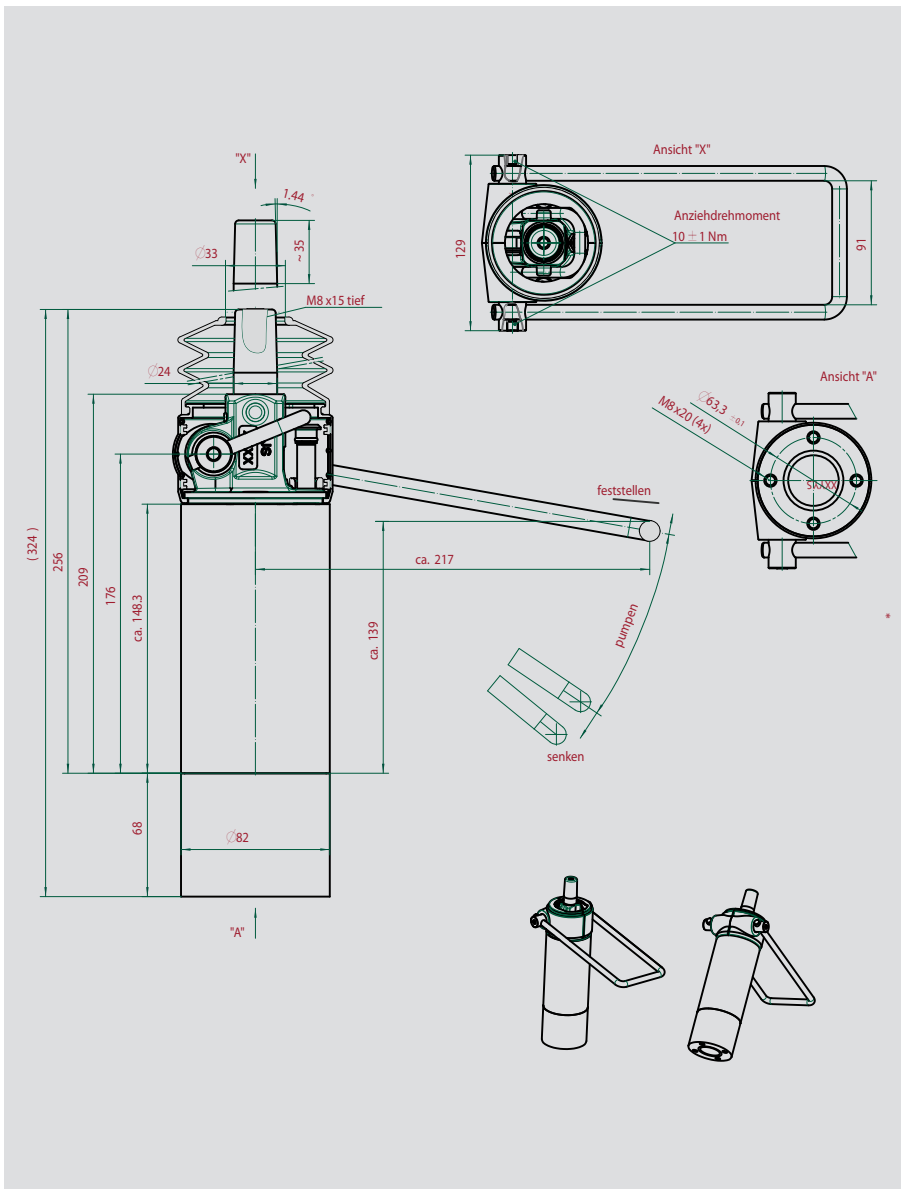
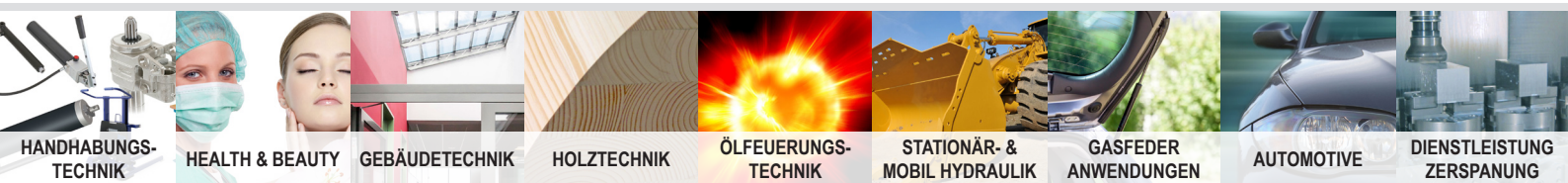


# Hubhydraulik L259V5 für ergonomische 1-Säulen-Arbeitstische



## Leistungsmerkmale

- Last über Fußpedal frei tragend höhenverstellbar
  - ↳ ohne weitere Führungselemente
- Kolbenstange drehbar und mittels dem Pumphebel arretierbar
  - ↳ damit ist z. Bsp. eine darauf angebrachte Arbeitsplatte um 360° drehbar und in jeder Position einfach mit dem Fußhebel arretierbar
- Hublast bis 170 kg
- Last/Exzentrizität bei voll ausgefahrenem Zustand bis 85 Nm
- Hubhöhe 200 mm
- Hub pro Pumphub ca. 12 mm
- Höhenverstellung, Absenkung und Arretierung der Drehplatte mit nur 1 Fußpedal zu bedienen
- niedrige Betätigungskräfte
- niedrige Geräusentwicklung
- niedriges Eigengewicht



Hauptsitz

## Andreas Lupold Hydrotechnik GmbH

Eythstraße 11

72189 Vöhringen

Deutschland

Tel. +49 (7454) 944 - 0

Fax +49 (7454) 944 - 111

[www.lupold.de](http://www.lupold.de)

E-Mail: [lupold@lupold.de](mailto:lupold@lupold.de)



US Standort

## Lupold LP

988 Chestnut Street

Gainesville, GA 30501

United States of America

Tel. +1 (678) 865 - 8494

Fax +1 (678) 865 - 8488

[www.lupold.us](http://www.lupold.us)

E-Mail: [lupold@lupold.us](mailto:lupold@lupold.us)



Tochterunternehmen

## Lupal GmbH & Co. KG

Boschstraße 27

71336 Waiblingen-Neustadt

Deutschland

Tel. +49 (7151) 92074 - 0

Fax: +49 (7151) 92074 - 99

[www.lupal.de](http://www.lupal.de)

E-Mail: [info@lupal.de](mailto:info@lupal.de)



### CNC-Bearbeitung:

- Messingpress- und Kokillenguss-Teile für die Konsumgüterindustrie (z.B. Armaturen, Hochdruck-Reinigungsgeräte)
- Aluminiumdruckguss-, Sandguss-, Druckguss-Teile für die Automobilindustrie (Fahrzeug- und Antriebskomponenten)