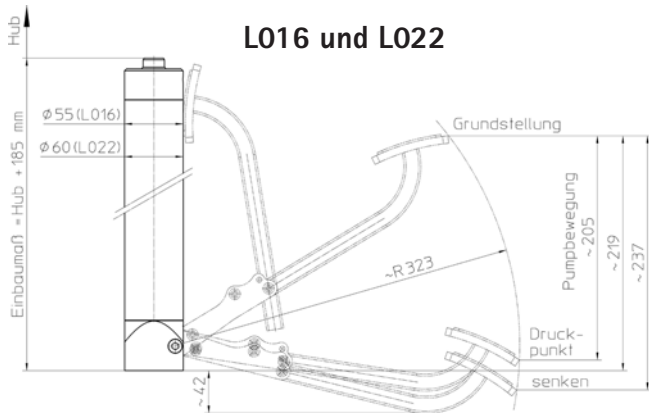
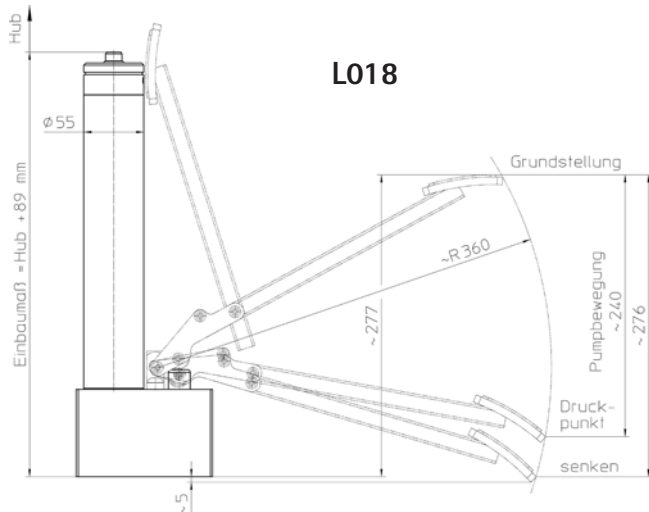


Einbaumaße und Hebelpositionen

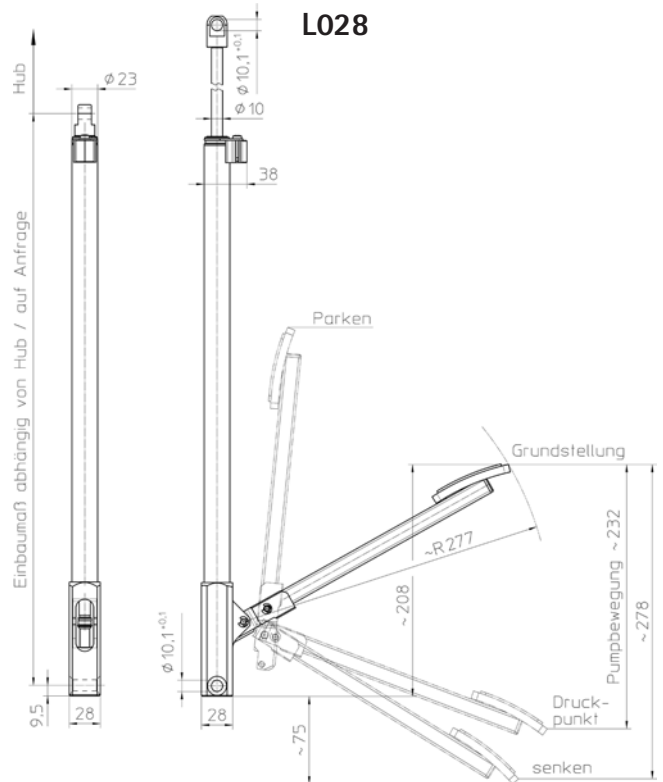
L016 und L022



L018



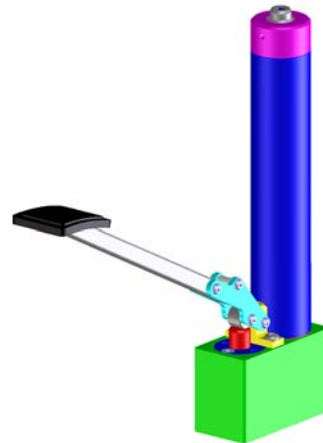
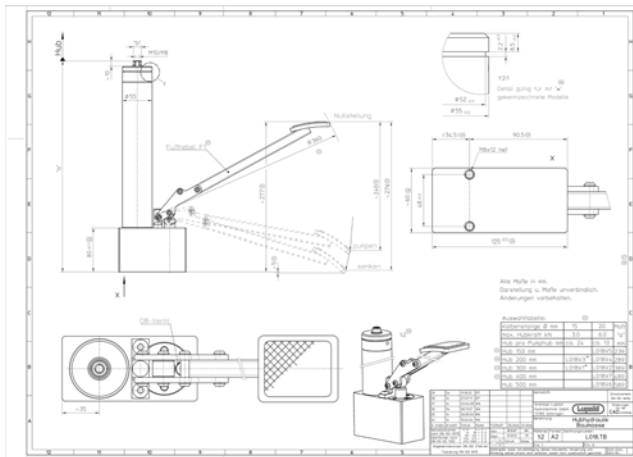
L028



Konstruktionsunterstützung

Folgende weitere Informationen senden wir Ihnen gerne zu:

- 2D-Zeichnungen mit detaillierten Maßen
- 3D-Modell im stp-Austauschformat



Eingebaute Sicherheitsfunktionen

- Überströmfunktion: kein zusätzlicher Druckaufbau bei erreichter Endposition
- Druckbegrenzungsventil: pumpenseitige Begrenzung des maximal generierbaren Systemdrucks

Optionale Ausführungen

- Manuell bedienbares, zusätzliches Absenkenventil für L016/L018-Hydrauliken mit 15-mm-Kolbenstange
- Integrierte Rückzugfeder für die Kolbenstange (auf Anfrage)
- Hydrauliköl mit FDA-Zulassung für die Lebensmittelbranche
- Spezialöl für extrem kalte Einsatzbereiche oder spezielle Branchen (Bsp. Airport Ground Support Equipment)